

# 고속정음 볼스크류 미니어쳐 대리드 시리즈


 新製品

호평받고 있는 BSS 시리즈에 새로운 Line Up 추가 (축경  $\varnothing 6, \varnothing 8$ )  
Miniature Ball Screw로 고속 이송 실현.



※사진은 축경6mm 리드12mm

## ■ 특징

### 1. 고속 이송

엔드 디플렉터 순환 방식의 채용과 대리드 사양에 의해 이송 속도를 대폭 향상.

### 2. Compact화

극한까지 편평화를 추구한 신설계에 의해 너트폭을 최대 33% 저감. 장치의 compact 설계 및 경량화에 공헌.

## 볼스크류 사양

- 정도등급 · 클리어런스품  
JIS규격: C5, Ct7급  
축방향틈새 0.005mm이하
- 최고회전수 : 5000min-1
- 볼스크류 최대 축전장: 150mm이하가 표준  
※상기이외의 사양은 NSK와 상담해 주십시오.
- 볼스크류 나사부는 나사부의 최소 한쪽이 끝까지 가공됩니다.

## 최대 이송 속도

엔드 디플렉터 순환 방식의 채용에 의한 허용 회전수 향상과 대리드 사양으로 이송 속도를 대폭 향상.

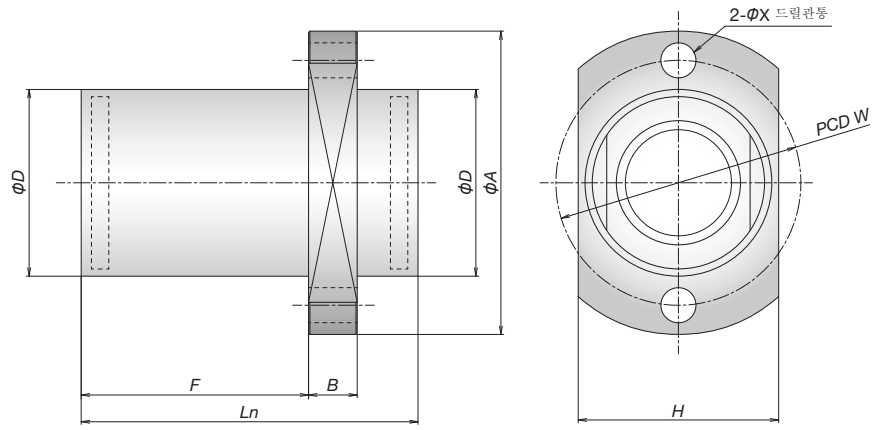
최대 이송 속도 : 1250mm/s  
(BSS0815의 경우)

자세한 것은 하기의 표1을 참고하십시오.

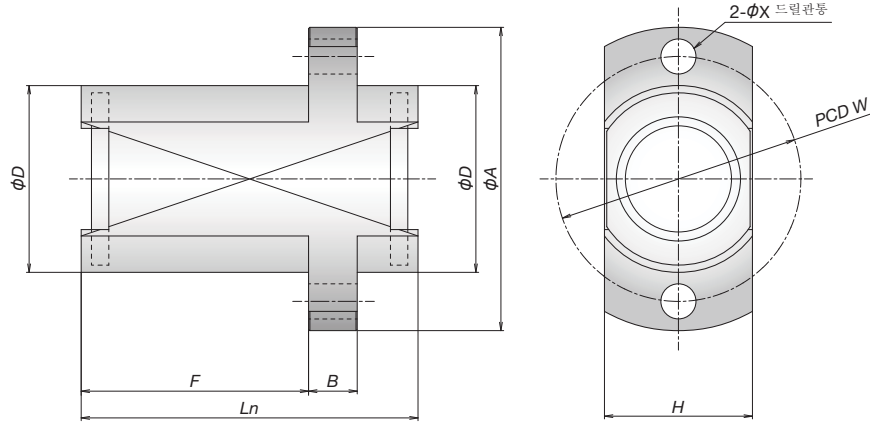
## Compact

극한까지 편평화를 추구한 신설계에 의해 플랜지 및 너트 폭을 최대 33% 저감.

축간 치수의 축소를 가능하게 하여 장치의 Compact설계 및 경량화에 공헌합니다.



<표준너트 형상>



<편평형 타입 (플랜지 폭 최소) 너트 형상>

※ 편평형 타입 너트는 옵션사양입니다.

<표 1 너트치수>

:mm

			(N)		D	A	B	L <sub>n</sub>	F	H		W	X	(mm/s)
			Ca	Coa										
BSS0608-2E	6	8	550	715	14	27	4	16	8	15	10	21	3.4	660
BSS0608-4E			1180	1760				24	16					
BSS0612-2E		12	550	715				20	12					
BSS0612-4E			1180	1760				32	24					
BSS0810-2E	8	10	910	1260	18	31	4	18	10	19	13	25	3.4	830
BSS0810-4E			1950	3080				28	20					
BSS0815-2E		15	910	1260				22	14					
BSS0815-4E			1950	3080				37	29					

비고 : 모두 오른 나사입니다.

사용상의 주의 사용 온도범위 . . . . . 최고 사용온도 70℃

고객연락처 02)3287-0679

<http://www.kr.nsk.com>

문의사항은 상기 연락처로 연락주십시오.

