

# 박형 고토크 Megatorque Motor™ P N 시리즈



특허신청중

내륜 구동형 모터의 라인업 확충.  
 고토크, 박형, 고강성, 고 분해능에 폭넓게 대응



## ■ 특징

### 1. 독자 내부 구조에 의한, 박형, 고강성을 실현

당사 종래비 최대 32%의 박형화 (125mm ⇒ 85mm) 를 실현.  
 모터 강성 25% UP을 실현하여 장치의 소형화, 경량화에 공헌합니다.

### 2. 고토크에 의한 위치 결정 시간 단축이 가능

당사 종래비에서 토크를 최대 50% UP (120N.M ⇒ 180N.M) . 위치결정시간의 단축 가능  
 및 최적의 권선 설계에 의한 저 발열 구동을 가능 장치의 생산성 향상에 공헌합니다.

### 3. 실적이 있는 레졸버를 채용해 고 분해능 용도의 적용이 가능

262만 분해 / 회전의 고 분해능과 90 초의 절대위치결정 정도를 확보, 장치의 고 정도화에  
 공헌 합니다.

### 4. 유럽RoHS지령대응 (예정)

유럽RoHS지령에 적합, 친환경적인 장치의 실현에 공헌합니다.

# 박형 고토크 Megatorque Motor™ PN 시리즈



## ■ 모터 호칭 번호 구성

호칭번호 예: **M-PN 3 045 KN 502**

Megatorque motors PN Series

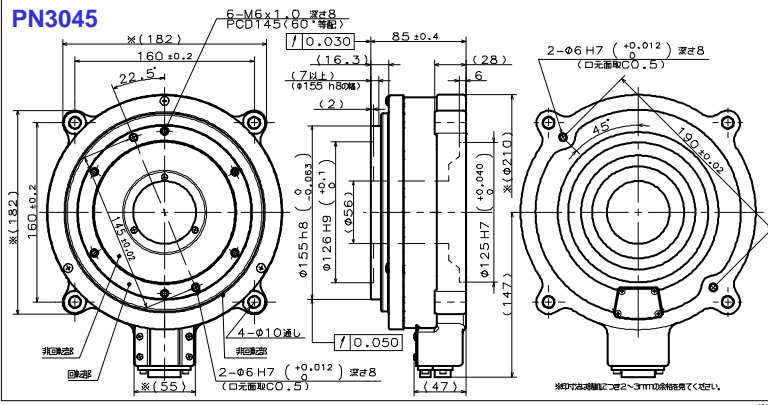
Motor Size Number

최대 출력 Torque[N·m]

설계주번호

KN : 표준

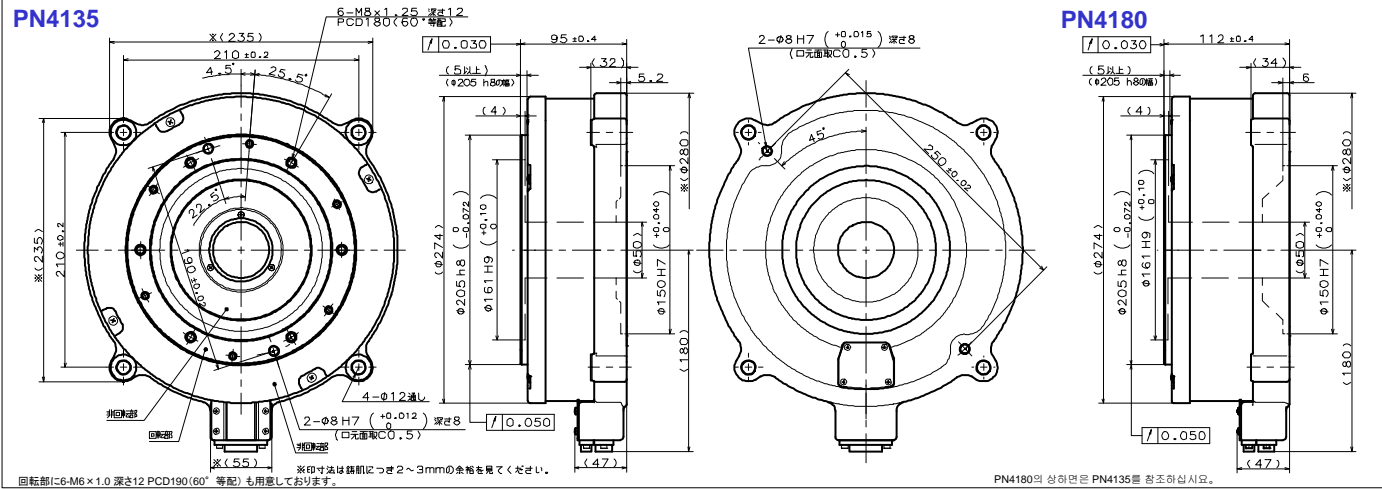
## ■ 모터 외형 치수도



## ■ 모터 사양

호칭번호	PN3045	PN4135	PN4180
성능항목			
최대 출력 Torque [N·m]	45	135	180
정격 출력 Torque [N·m]	15	45	60
최고 회전속도 [s <sup>-1</sup> ]	3		
분해능 [Count/회전]	2 621 440		
절대 위치 결정 정도 [초]	회환 90 (환경온도 25±5[°C]시)		
반복 위치 결정 정도 [초]	±2.0		
허용 Axial 하중 [N]	4500	9500	
허용 모멘트 하중 [N·m]	80	160	200
모터 높이 [mm]	85	95	112
Rotor 관성 모멘트 [kg·m <sup>2</sup> ]	0.011	0.054	0.065
추진 부하 관성모멘트 [kg·m <sup>2</sup> ]	0.11~0.77	0.57~3.99	0.65~4.55
질량 [kg]	13	26	31
환경조건	동작온도 0°~40°C, 습도 20~80%, 실내 사용 먼지·결로·부식성·가스등이 없을 것. IP20성당		

\*45° 범위 내에서 반복운전을 실시하는 경우에는 하부에 한변을 목표로 모터를 90° 이상 회전시키는 동작을 실시하여 주십시오.



## EDC형 드라이버 유닛

### ■ 드라이버 유닛 호칭번호 구성

호칭번호 예: **M-EDC - PN3045 A B 5 02 -01**

EDC Drive Unit

Motor 형식

전원전압 A: AC200~230[V](단상)

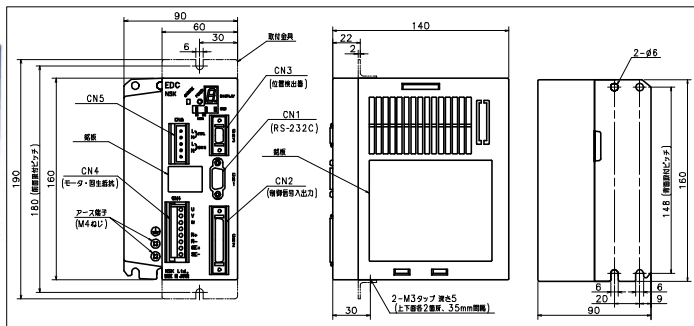
검출기사양 B: Absolute타입

사용설명서  
번호: 01, 02

설계주번호 02: 표준

기능 5: 표준사양

Option  
없음: 콘넥터, 조립부품, 사용설명서 미포함  
-01: 콘넥터, 조립부품, 사용설명서(일본어)  
-02: 콘넥터, 조립부품, 사용설명서(영어)



※회생저장기, 케이블 세트에 대해서는 Megatorque Motor PS 시리즈 카탈로그를 참조해 주십시오.



문의는 아래의 판매점 혹은 NSK로

**NSK 판매점**