

# 메가토크모터 PN Series

NSK Ltd.  
Mechatronics Business Department

A detailed illustration of several ball bearings is positioned in the bottom right corner of the slide. The bearings are shown in a perspective view, highlighting their internal structure and the arrangement of the balls within the races.

## 합계 11기종의 Line Up 확대



Compact, 고강성, 고토르크

Inner Rotor 형「박형대토크 메가토크모터 PN Series」3기종이 발매되었습니다。  
 이에 따라 이미 호평 받고 있는 PS series와 함께 메가 토크 모터의 Line up을 11  
 기종을 확충하고, 고속 소경 용도에서 고토크, 박형까지 폭 넓게 제공합니다.

	고속	고토크	고강성
소경	PS시리즈 (PS1006, PS1012, PS1018, PS3015, PS3030, PS3060, PS3090)		
박형		PN시리즈 (PN2012, PN3045, PN4135, PN4180)	

### Tarket 시장

**PS Series:** 반도체、Media 제조장치、고속반송 Robot  
 SSB、JS、YS2020、YSB2020、YS3040、YSB3040

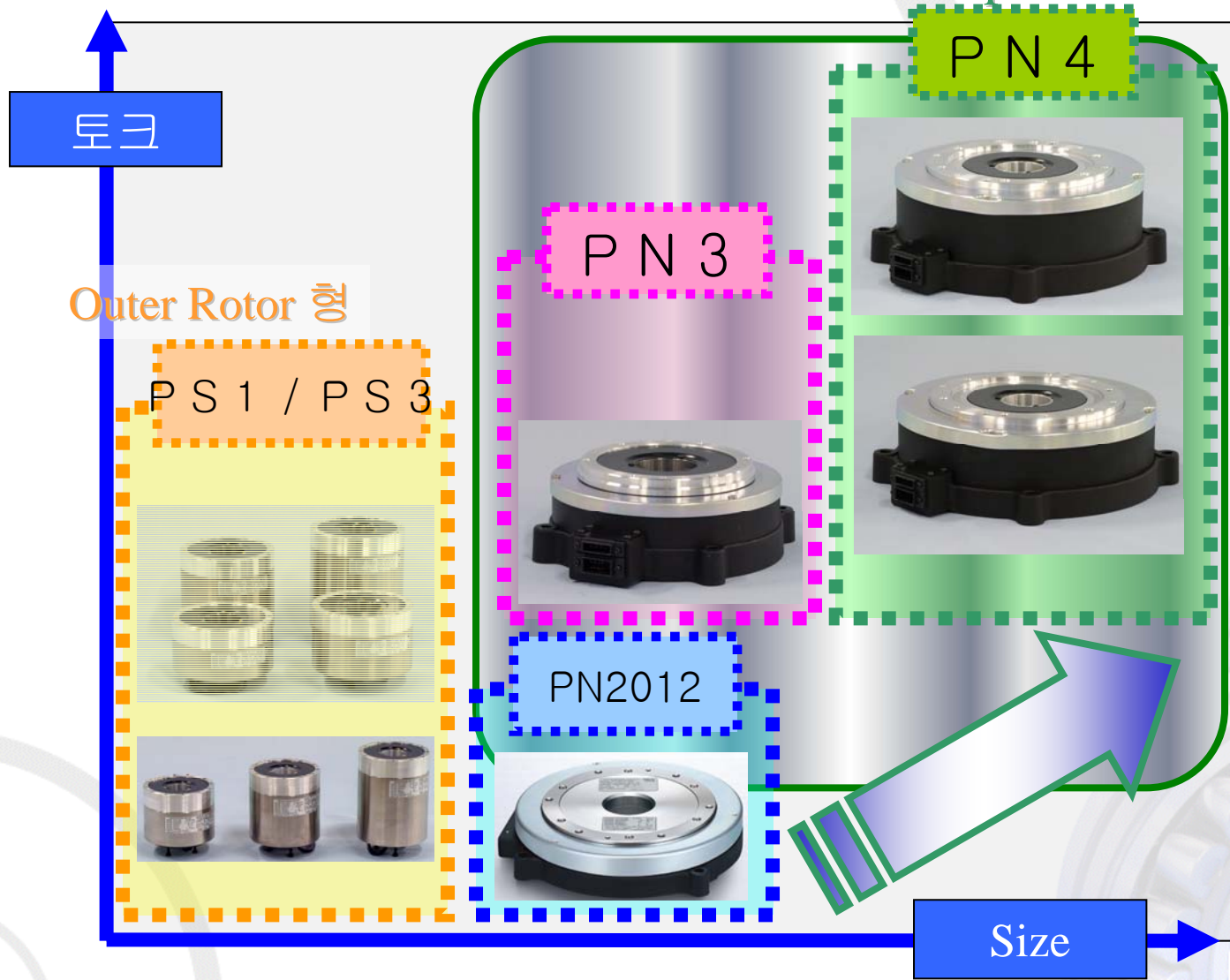
**PN2012:** 검사장치、박형위치결정 Table  
 YS3008、YS2005

**PN3/4 Series:** 자동차설비、의료기기、일반기계반송기  
 PN3045-YS3040、YSB3040  
 PN4135-YS4080、YSB4080、YS5120、YSB5120  
 PN4180-YS5240

# 특징 (토크—사이즈 Map)



## Inner Rotor 형모터의 Line up확충



신상품  
PN3/4 Series

## 1. 독자의 내부구조에 의한 박형·고강성을 실현

당사 기존 대비 최대 32%의 박형화를 (125 ⇒ 85mm) 실현하고, 모멘트관성을 25% UP함으로써, 장비의 소형화, 경량화에 기여합니다.

## 2. 고토크에 의한 장치 결정 시간 단축이 가능

당사 기존품에 비해 토크를 최대 50% UP(120Nm⇒180Nm)함으로써, 위치결정시간을 단축하고, 최적의 권선 설계에 의한 저 발열 구동을 가능하게 함으로써 생산성 향상에 공헌합니다.

## 3. 레졸버를 채용하여 고 분해능 용도의 장비에 적용가능

262만 Count/회전의 고 분해능과 90초의 절대위치결정 정도를 확보하여 장치의 고 정도화에 공헌 합니다.

## 4. 유럽 RoHS지령대응

유럽 RoHS지침을 준수하여 환경 친화적인 장치의 실현에 기여합니다.

10월부터 UL/CE인증,  
재고대응으로의 전환을 계획중。

# 과거 NSK제품와의 높이 비교

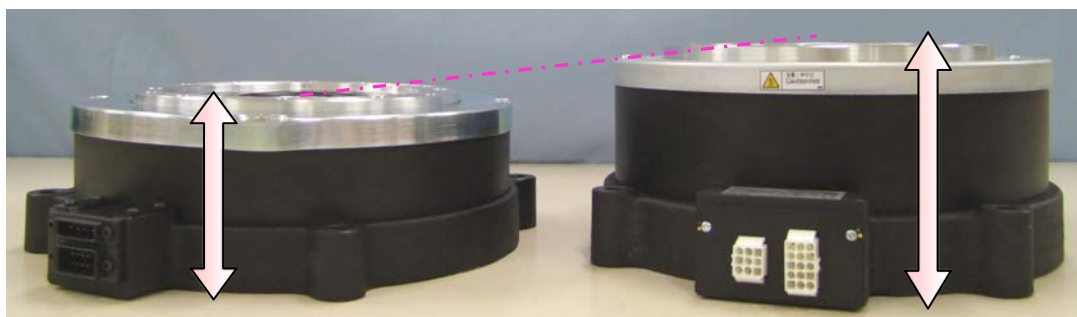
# NSK



PN3045  
H = 85 mm

↔

YSB3040  
H = 125 mm



PN4135  
H = 95 mm

↔

YSB4080  
H = 125 mm

YS/YSB모터의 원활한 교체를 위하여 다음과 같은 배려를 하고 있습니다.

- 부하설치 \Bolt 치수의 호환
- 높이 조정을 위한 기반 도면 준비 완료

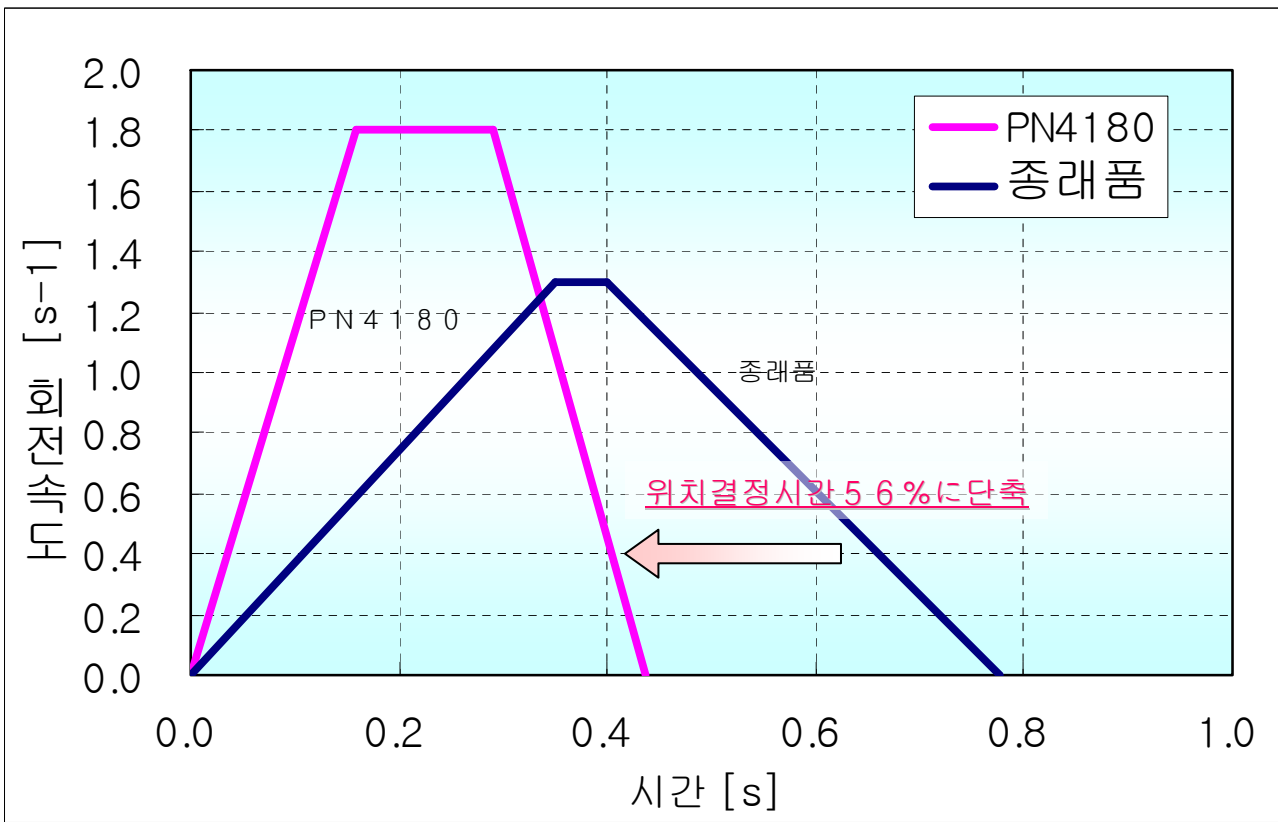
성능항목	모터형식	PN3045	PN4135	PN4180
최대출력토크[N·m]		45	135	180
정격출력토크[N·m]		15	45	60
최고회전속도[s <sup>-1</sup> ]		3		
정격회전속도[s <sup>-1</sup> ]		1		
회전위치검출기분해능 [Count/회전]		2 621 440		
절대위치결정정도[초]		호환 90 (환경온도:25±5[°C]시)		
반복위치결정정도[초]		±2.0		
허용Axial하중[N]		4500	9500	
허용모멘트하중[N·m]		80	160	200
모터높이[mm]		85	95	112
Rotor 관성 모멘트[kgm <sup>2</sup> ]		0.011	0.057	0.065
추천부하관성모멘트[kgm <sup>2</sup> ]		0.11 ~ 0.77	0.57 ~ 3.99	0.65 ~ 4.55
질량		13	26	31
환경조건		동작온도0~40[°C]、습도20~80%、옥내사용。먼지·결로·부식성,가스등이 없을것.		

사양조건에 따라, 추천부하관성 모멘트는  
**Rotor 관성 모멘트의 0~1000배의 범위에서 사용가능합니다.**  
**NSK에 문의 부탁드립니다.**

# 고속위치결정 Sample



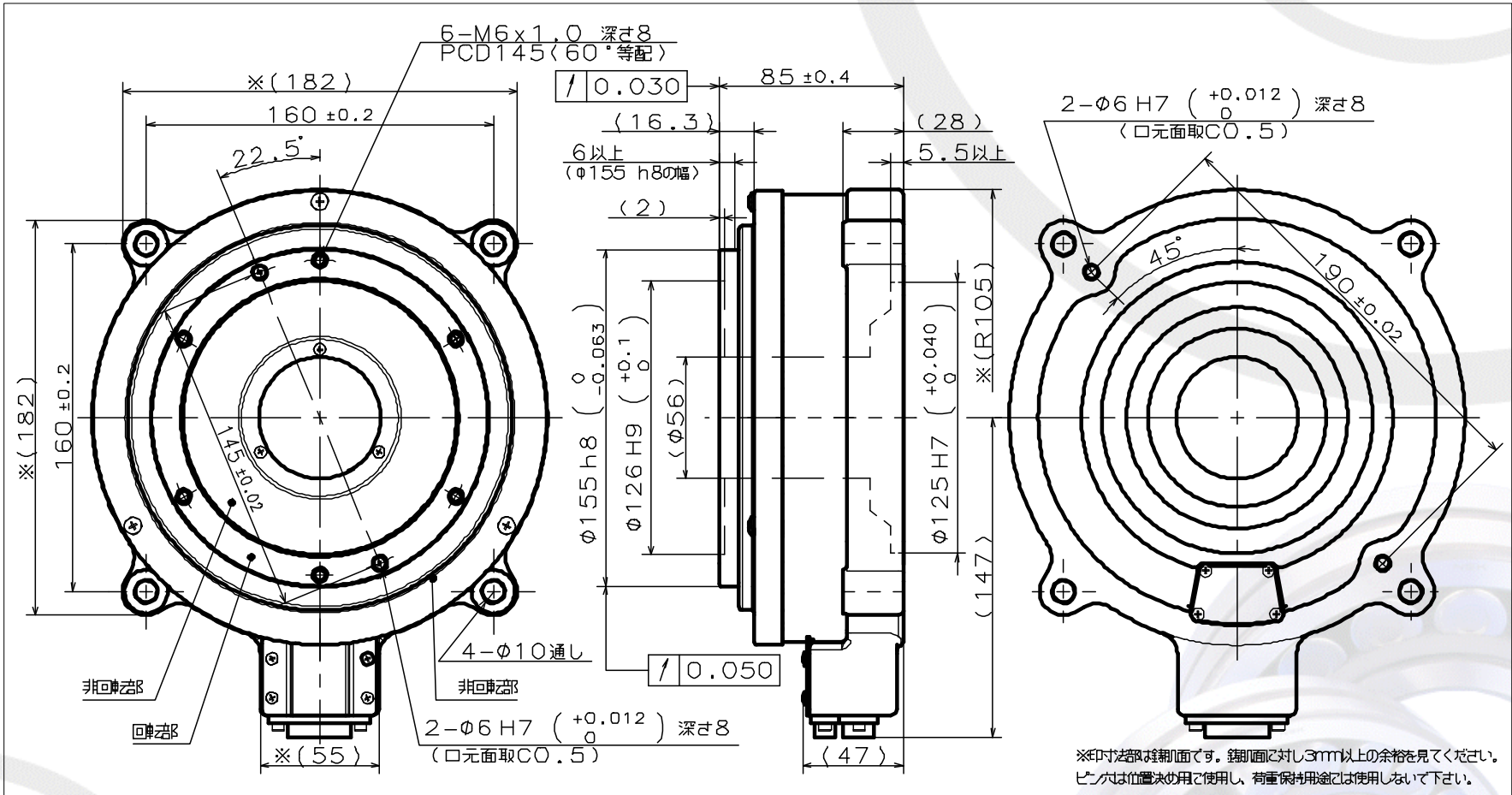
(부하조건 : J = 2 kgm<sup>2</sup>, 외경Φ500mm, W = 60kg)



위치결정시간 0.44 sec ← 위치결정시간 0.78 sec



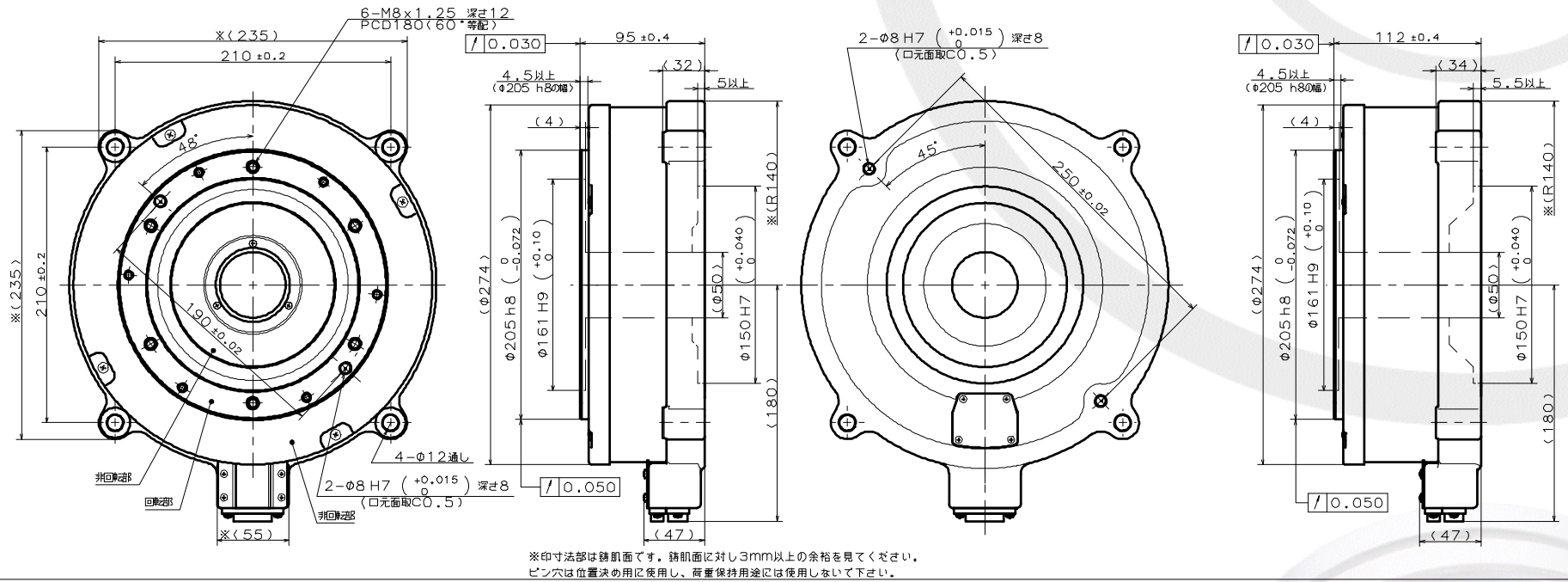
# PN3045의 형도면



# PN3045KN502

# PN4135/PN4180도면

# NSK



## PN4135KN502

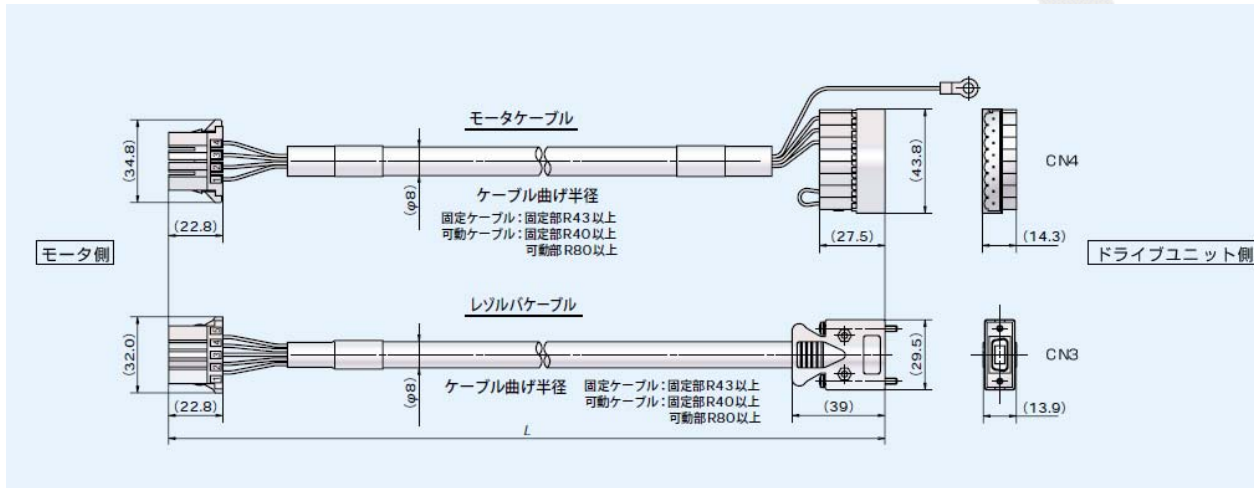
## PN4180KN502



- 검증된 EDC Drive를 사용.
- 과대 회생 에너지가 발생하는 구조에 적용 가능  
(※별도, 외부회생저항기필요)
- UL/CE인증 (06.10月~인정품)

ESA/ESB와의 교체고객을 위하여 다음과 같이 배려를 하고 있습니다.

- 임의분해능설정가능



M-C \*\*\*SCP03  
 (固定ケーブル)

M-C \*\*\*SCP13  
 (可動ケーブル)

\*\*\*はケーブル長

001 : 1 [m]

002 : 2 [m]

003 : 3 [m]

004 : 4 [m]

005 : 5 [m]

006 : 6 [m]

008 : 8 [m]

010 : 10 [m]

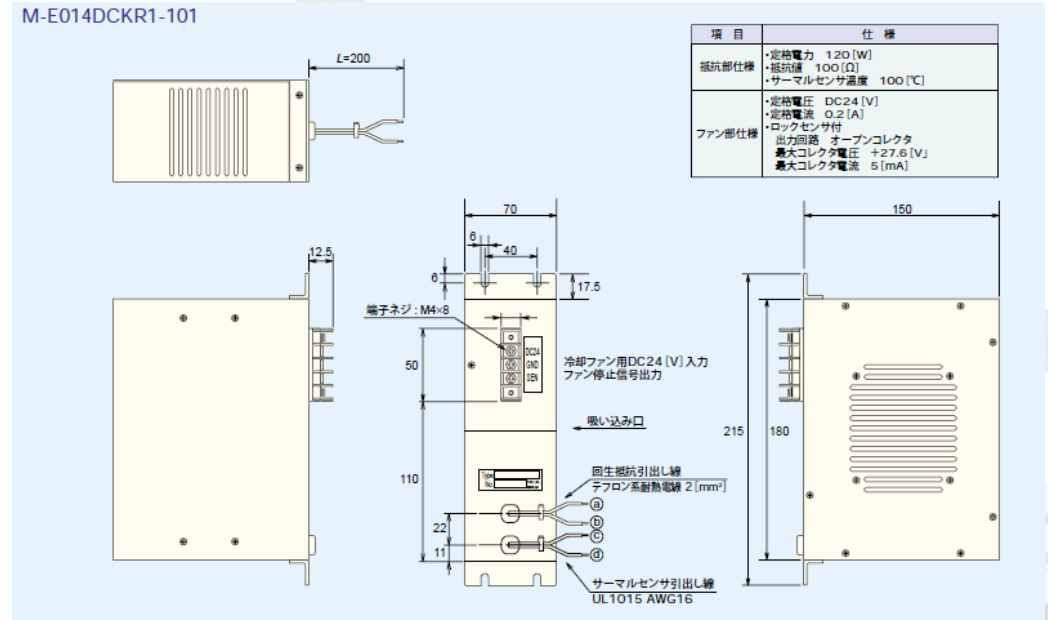
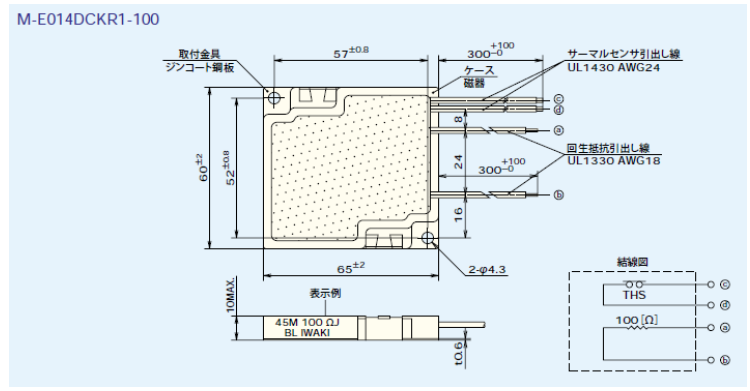
015 : 15 [m]

020 : 20 [m]

030 : 30 [m]

PSモーターの Cable Setと 共通 사양입니다.

# 외부 회생 저항 Unit

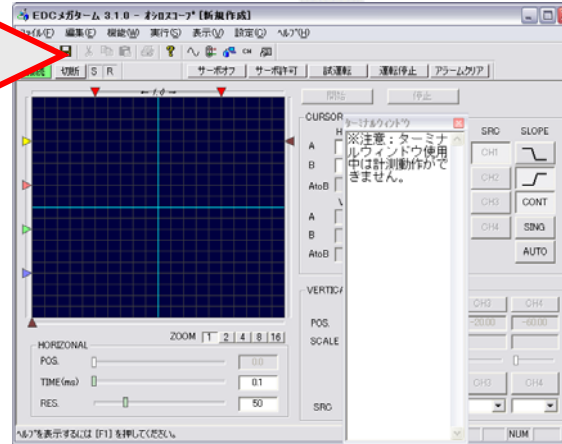


최대120[W] 회생에너지처리가 가능합니다

# EDC Megaterm



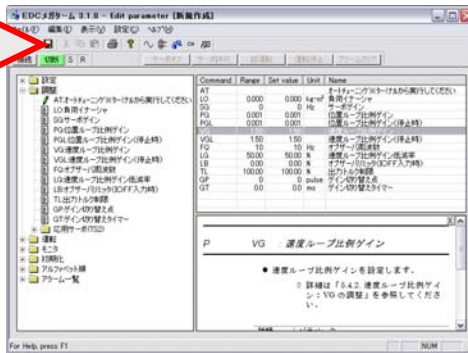
Oscilloscope



## 특징

- 일본어, 영어 대응
- RS-232C로 PC와 통신
- Oscilloscope 기능 내장
- Parameter Back up 가능
- Homepage Download 가능

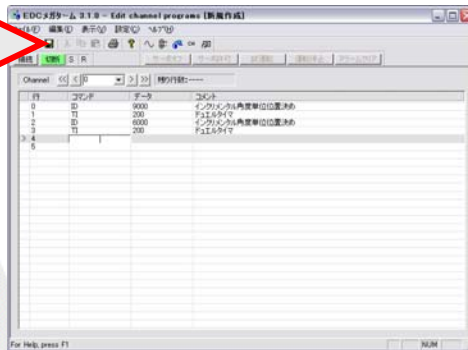
Parameter 편집



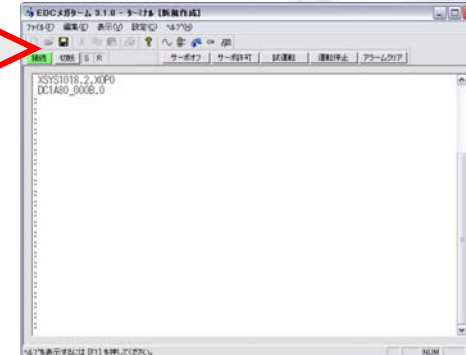
I/O 편집



Channel 편집



티칭



## 메가토크모터의 특징

1. 위치결정시간단축
2. Compact
3. 고분해능회전위치검출기내장

메가토크모터는 고객 장비의  
생산성과 품질 향상에 기여합니다.